

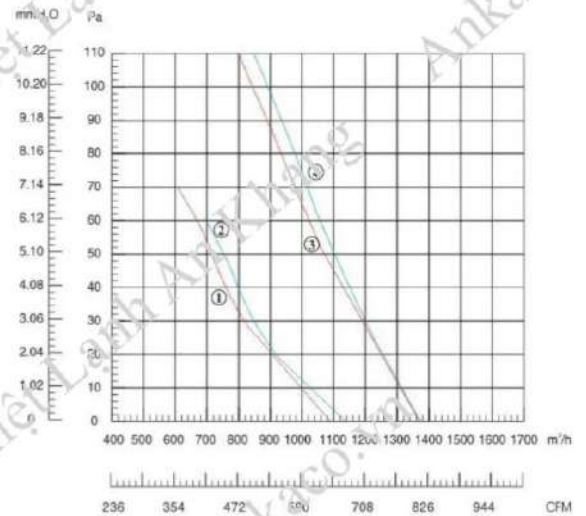
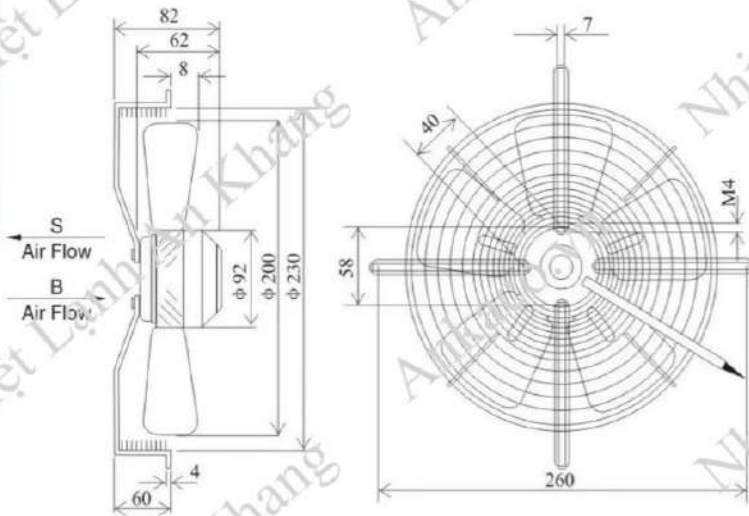
Ø 200

Axial Fan Motors

外转子轴流风机



Axial Fan Motors



型号 Model	电压 Voltage V	频率 Frequency Hz	电流 Current Amp	输入功率 Input W	转速 Speed r/min	曲线编号 Curve no.	风量 Airflow M³/h	噪音 Noise dB(A)	电容 CAP μF	净重 NET Kg
YWF2D-200	380	50	0.15	47	2500	④	745	50	1	2.5
YWF2E-200	220	50	0.25	50	2500	③	745	50	2	2.5
YWF4D-200	380	50	0.10	25	1400	②	425	43	1	2.5
YWF4E-200	220	50	0.12	27	1400	①	425	43	1	2.5

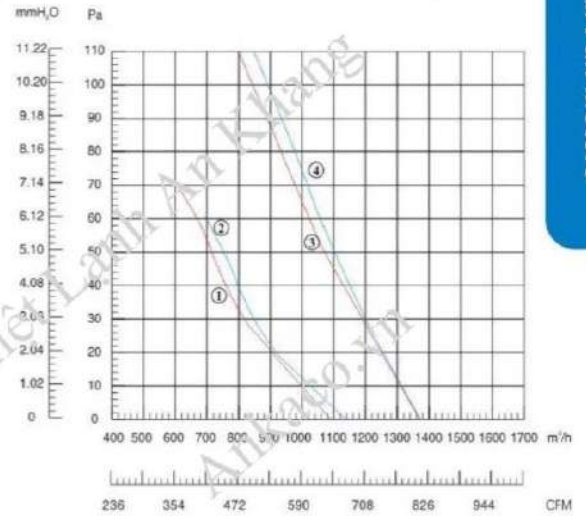
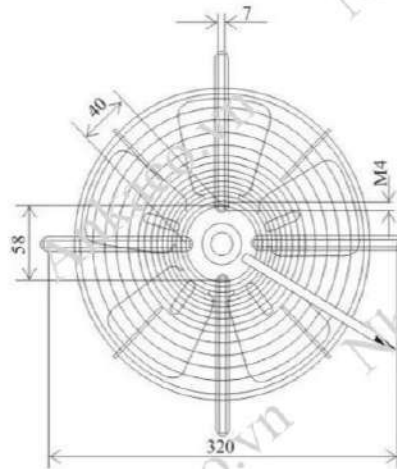
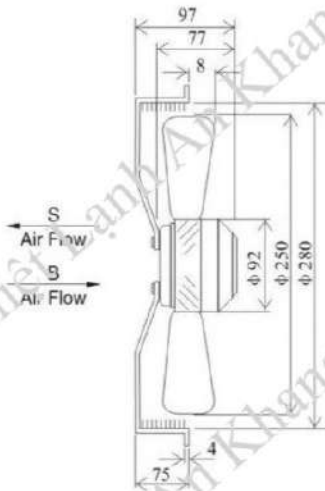
注：如需定制特殊的电压、频率、风向请客户说明。

Note: We can customize the voltage, frequency and air flow according to your requirement.

Ø 250

Axial Fan Motors

外转子轴流风机



型号 Model	电压 Voltage V	频率 Frequency Hz	电流 Current Amp	输入功率 Input W	转速 Speed r/min	曲线编号 Curve no.	风量 Airflow M³/h	噪音 Noise dB(A)	电容 C _μ μF	净重 NET Kg
YWF2D-250	380	50	0.25	100	2550	④	1367	60	/	3
YWF2E-250	220	50	0.45	100	2550	③	1358	60	3	3
YWF4D-250	380	50	0.18	55	1400	②	1132	55	/	3
YWF4E-250	220	50	0.25	50	1400	①	1108	55	2	3

注：如需定制特殊的电压、频率、风向请客户说明。

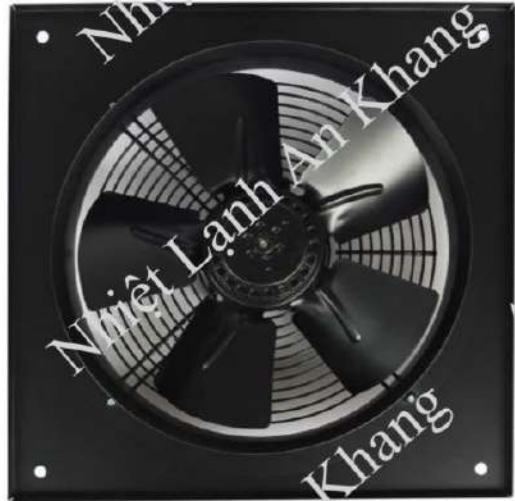
Note: We can customize the voltage, frequency and air flow according to your requirement.

Axial Fan Motors

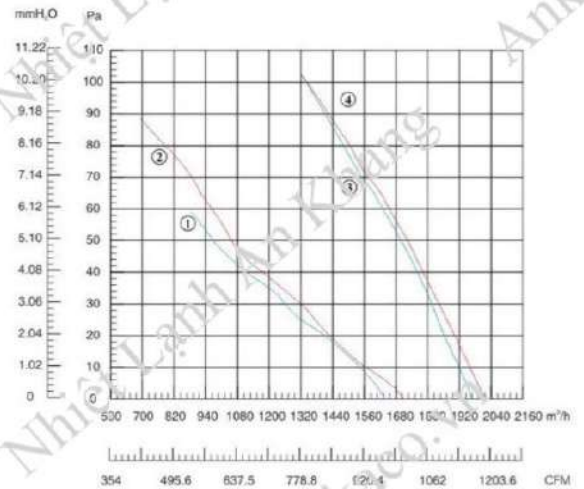
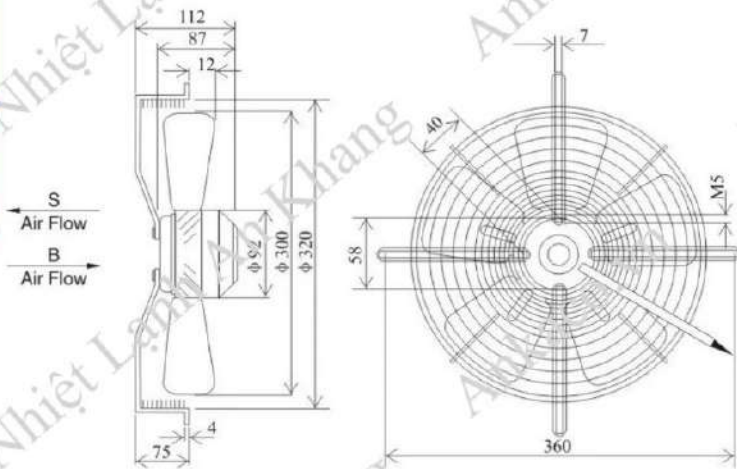
Ø 300

Axial Fan Motors

外转子轴流风机



Axial Fan Motors



型号 Model	电压 Voltage V	频率 Frequency Hz	电流 Current Amp	输入功率 Input W	转速 Speed r/min	曲线编号 Curve n.o.	风量 Airflow M³/h	噪音 Noise dB(A)	电容 CAP µF	净重 NET Kg
YWF2D-300	380	50	0.40	136	2550	③	1968	60	/	3.3
YWF2E-300	220	50	0.55	125	2400	④	2000	60	4	3.3
YWF4D-300	380	50	0.28	90	1380	①	1645	58	/	3.3
YWF4E-300	220	50	0.42	85	1350	②	1716	58	3	3.3

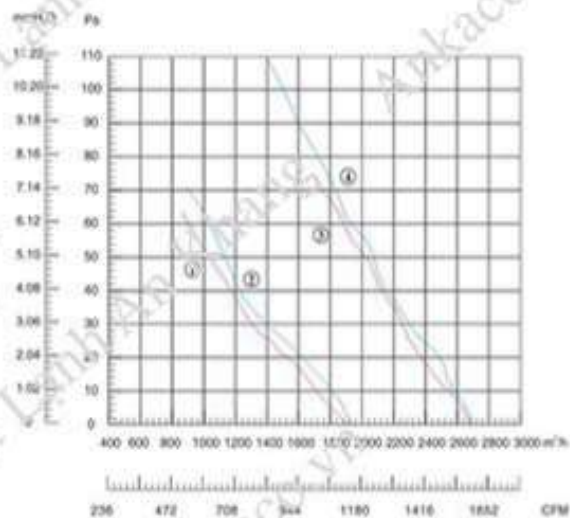
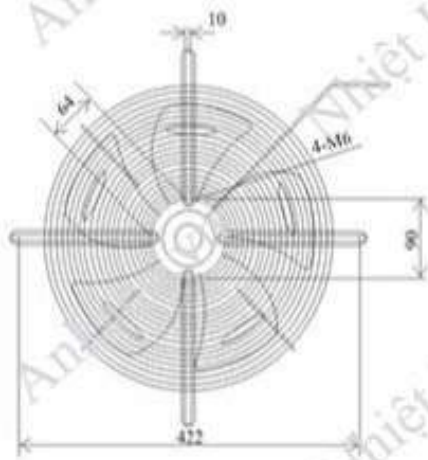
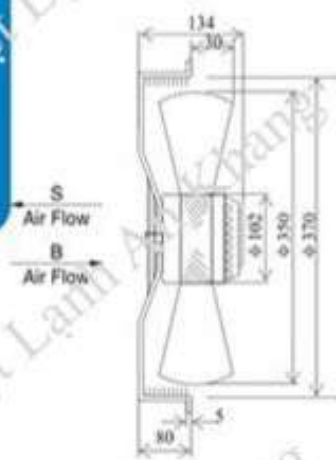
注：如需定制特殊的电压、频率、风向请客户说明。
Note: We can customize the voltage, frequency and air flow according to your requirement.

Ø 350

Axial Fan Motors



Axial Fan Motors



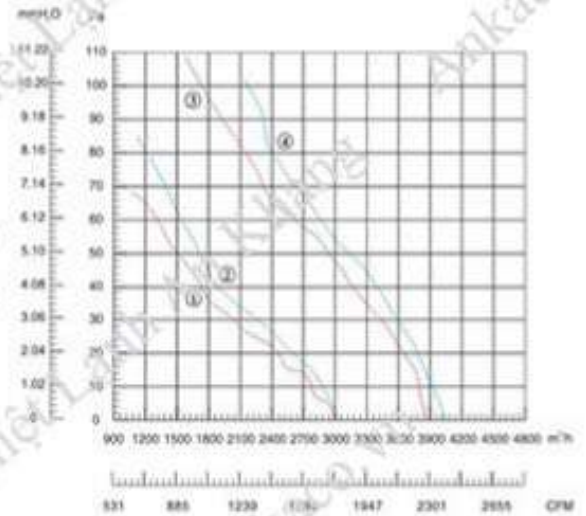
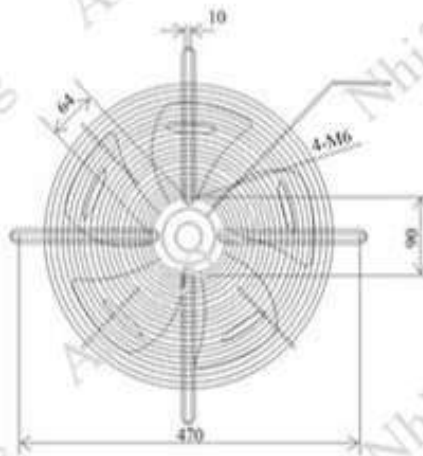
型号 Model	电压 Voltage V	频率 Frequency Hz	电流 Current Amp	输入功率 Input W	转速 Speed r/min	曲线编号 Curve no.	风量 Airflow M ³ /h	噪音 Noise dB(A)	电容 CAP μF	净重 NET Kg
YWF4D-350	380	50	0.35	135	1360	④	2688	62	/	5.0
YWF4E-350	220	50	0.68	140	1350	③	2666	62	4	5.0
YWF6D-350	380	50	0.25	70	940	②	1920	56	/	5.0
YWF6E-350	220	50	0.40	80	950	①	1910	56	3	5.0

注：如需定制特殊的电压、频率、风向请客户说明。
 Note: We can customize the voltage, frequency and air flow according to your requirement.

Ø 400 Axial Fan Motors



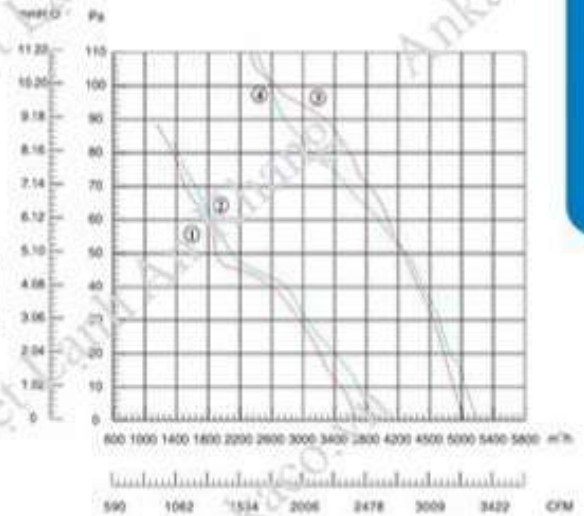
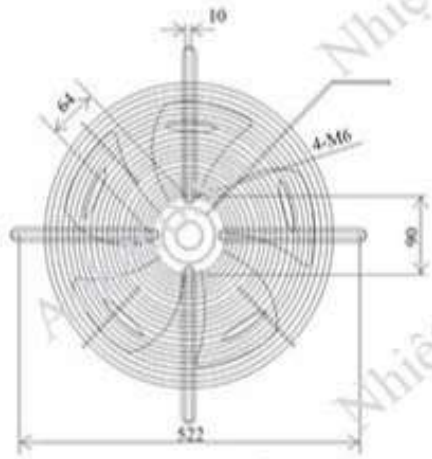
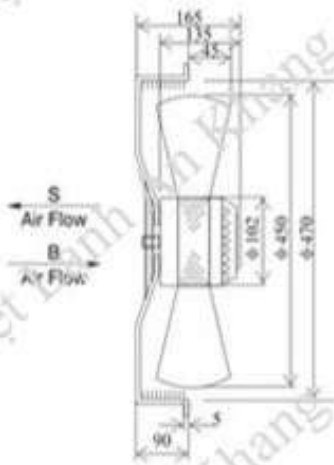
Axial Fan Motors



型号 Model	电压 Voltage V	频率 Frequency Hz	电流 Current Amp	输入功率 Input W	转速 Speed r/min	曲线编号 Curve no.	风量 Airflow M³/h	噪音 Noise dB(A)	电容 CAP μF	净重 NET Kg
YWF4D-400	380	50	0.45	175	1080	④	4008	68	/	6.0
YWF4E-400	220	50	0.85	180	1300	③	3861	68	6	6.0
YWF6D-400	330	50	0.40	115	920	②	3060	58	/	6.0
YWF6E-400	220	50	0.60	115	920	①	2970	58	4	6.0

注：如需定制特殊的电压、频率、风向请客户说明。
 Note: We can customize the voltage, frequency and air flow according to your requirement.

Ø 450 Axial Fan Motors



Axial Fan Motors

型号 Model	电压 Voltage V	频率 Frequency Hz	电流 Current Amp	输入功率 Input W	转速 Speed rpm	曲线编号 Curve no.	风量 Airflow M³/h	噪音 Noise dB(A)	电容 CAP µF	净重 NET Kg
YWF4D-450	380	50	0.62	230	1290	④	5180	68	/	7.5
YWF4E-450	220	50	1.10	230	1360	③	5000	68	5	7.5
YWF6D-450	380	50	0.35	120	910	②	3916	60	7	7.5
YWF6E-450	220	50	0.72	150	920	①	3616	60	6	7.5

注：如需定制特殊的电压、频率、风向请客户说明。

Note: We can customize the voltage, frequency and air flow according to your requirement.

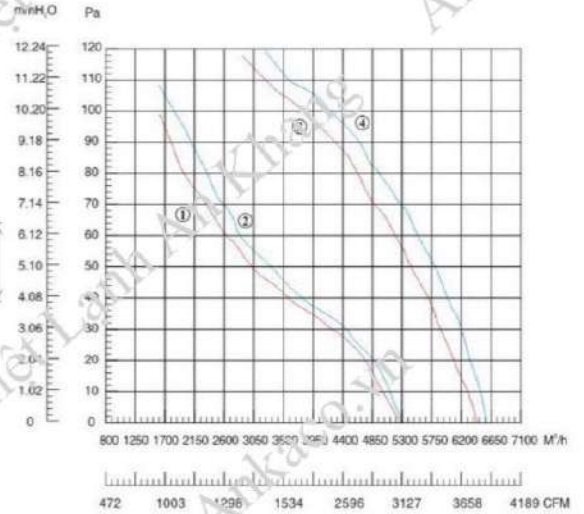
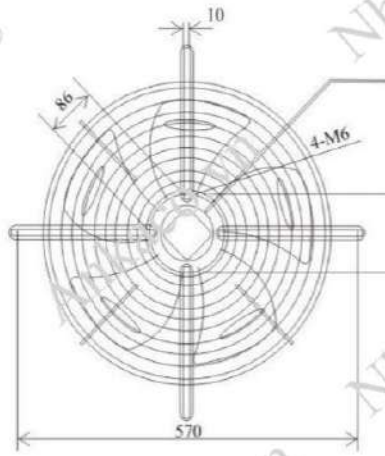
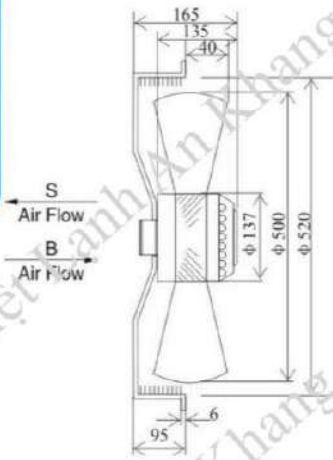
500

Axial Fan Motors

外转子轴流风机



Axial Fan Motors

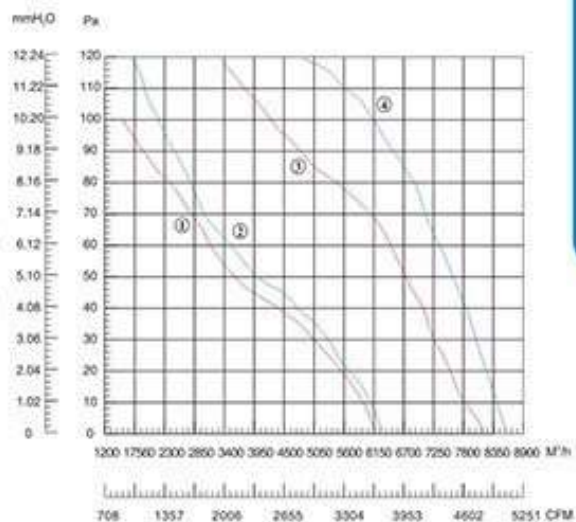
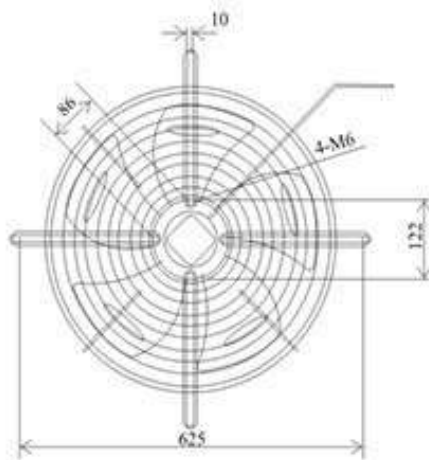
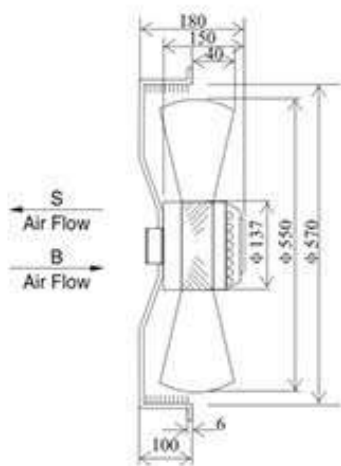


型号 Model	电压 Voltage V	频率 Frequency Hz	电流 Current Amp	输入功率 Input W	转速 Speed r/min	曲线编号 Curve no.	风量 Airflow M³/h	噪音 Noise dB(A)	电容 CAP μ F	净重 NET Kg
YWF4D-500	380	50	0.85	420	1350	④	6568	72	/	10
YWF4E-500	220	50	1.75	380	1320	③	6420	72	10	10
YWF6D-500	380	50	0.62	220	920	②	5291	68	/	10
YWF6E-500	220	50	1.00	210	920	①	5278	68	10	10

注：如需定制特殊的电压、频率、风向请客户说明。

Note: We can customize the voltage, frequency and air flow according to your requirement.

Ø 550 Axial Fan Motors



型号 Model	电压 Voltage V	频率 Frequency Hz	电流 Current Amp	输入功率 Input W	转速 Speed r/min	曲线编号 Curve no.	风量 Airflow M ³ /h	噪音 Noise dB(A)	电容 CAP μF	净重 NET Kg
YWF4D-550	380	50	0.98	485	1330	④	8716	75	/	10.5
YWF4E-550	220	50	2.20	485	1360	③	8240	75	12	10.5
YWF6D-550	380	50	0.85	320	900	②	6433	70	/	10.5
YWF6E-550	220	50	1.50	320	910	①	6312	70	12	10.5

注：如需定制特殊的电压、频率、风向请客户说明。
Note: We can customize the voltage, frequency and air flow according to your requirement.

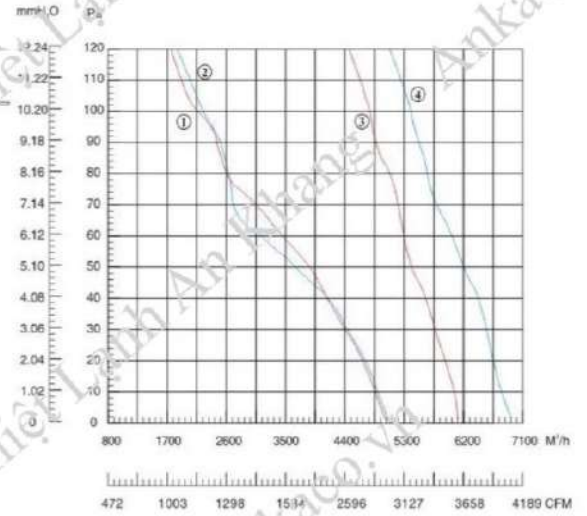
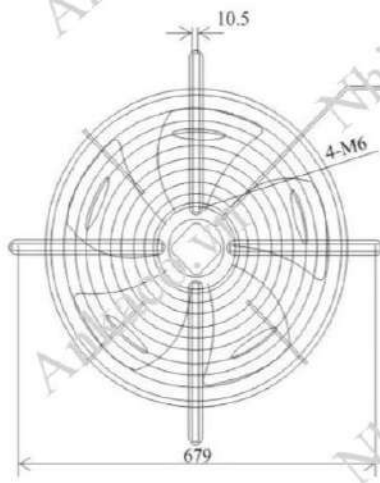
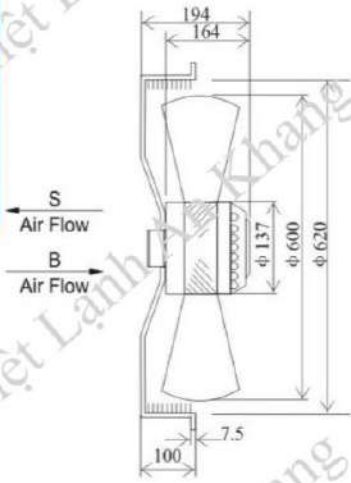
Ø 600

Axial Fan Motors

外转子轴流风机



Axial Fan Motors



型号 Model	电压 Voltage V	频率 Frequency Hz	电流 Current Amp	输入功率 Input W	转速 Speed r/min	曲线编号 Curve no.	风量 Airflow M³/h	噪音 Noise dB(A)	电容 CAP μF	净重 NET Kg
YWF4D-600	380	50	1.10	600	1350	④	11540	78	/	14
YWF4E-600	220	50	2.80	580	1380	③	10375	78	16	14
YWF6D-600	380	50	1.30	500	920	②	8901	72	/	14
YWF6E-600	220	50	2.40	500	910	①	8754	72	12	14

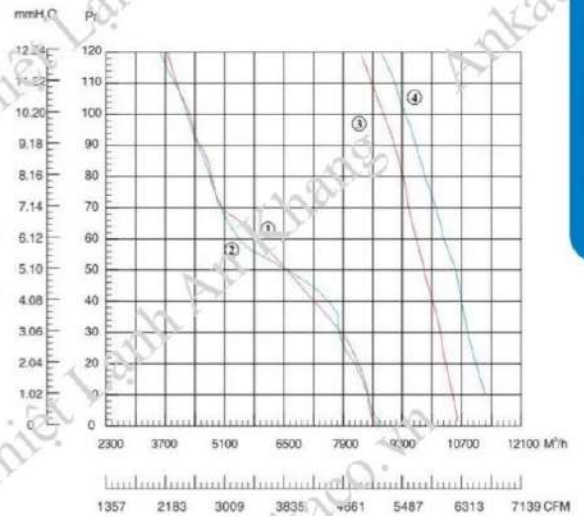
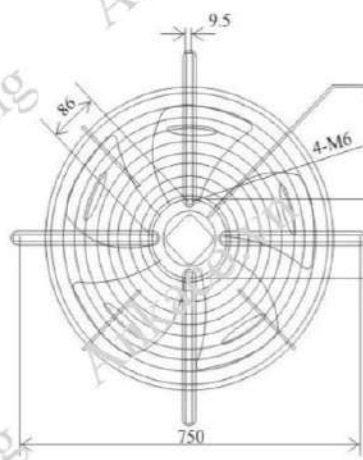
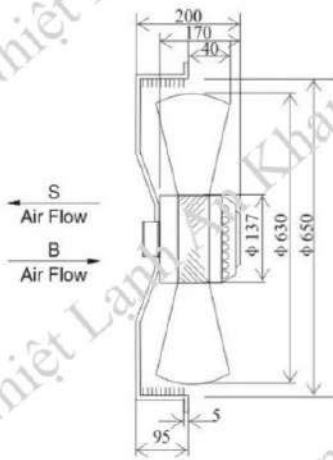
注：如需定制特殊的电压、频率、风向请客户说明。

Note: We can customize the voltage, frequency and air flow according to your requirement.

Ø 630

Axial Fan Motors

外转子轴流风机



型号 Model	电压 Voltage V	频率 Frequency Hz	电流 Current Amp	输入功率 Input W	转速 Speed r/min	曲线号 Curve no.	风量 Airflow M³/h	噪音 Noise dB(A)	电容 CAP μF	净重 NET Kg
YWF4D-630	380	50	1.20	650	1320	④	13040	75	/	15.4
YWF4E-630	220	50	2.80	620	1380	③	11648	75	16	15.4
YWF6D-630	380	50	1.40	550	900	②	9640	70	/	15.4
YWF6E-630	220	50	2.50	520	900	①	9600	70	12	15.4

注：如需定制特殊的电压、频率、风向请客户说明。
Note: We can customize the voltage, frequency and air flow according to your requirement.

Conventional Carbon Steel Blade Axial Fan

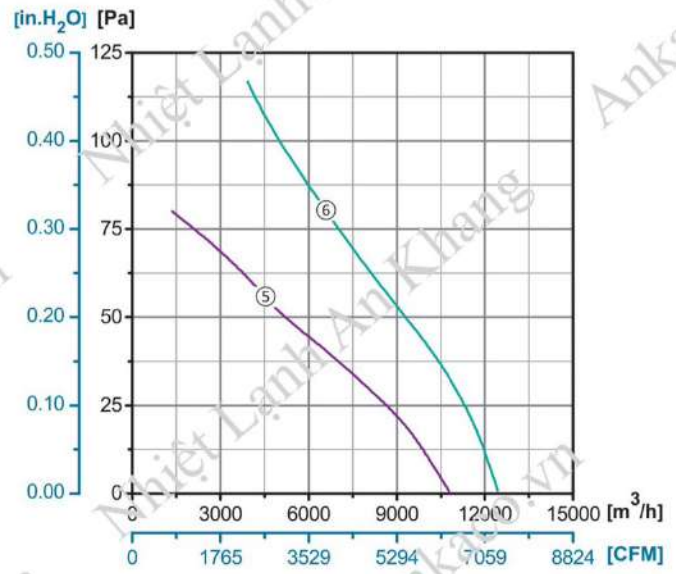
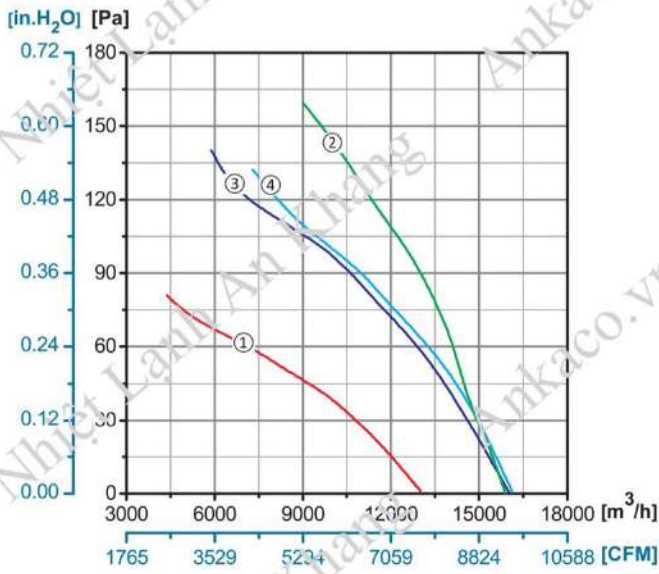
ErP2015
EXCEEDS THE NORM



Φ710

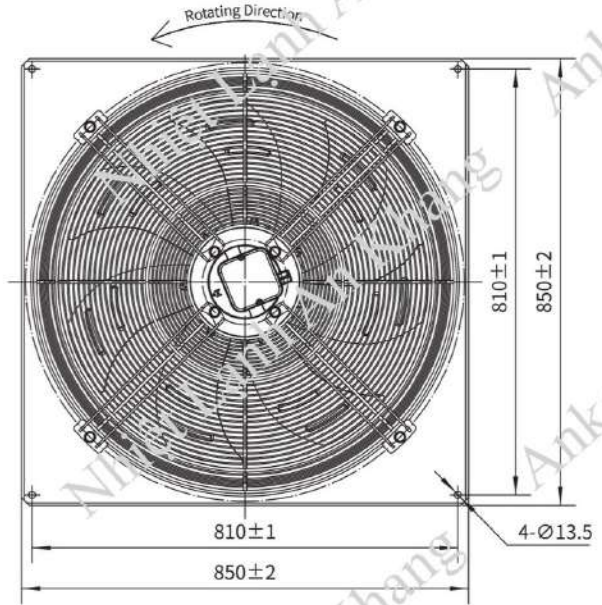
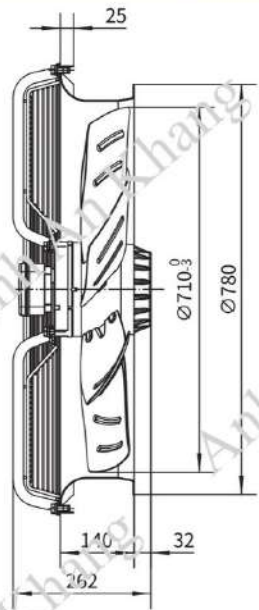
- Rotor Material: Aluminum Die-casting
- Impeller Material: Carbon Steel
- Ingress Protection: IP54
- Insulation Class: F
- Bearing Type: Maintenance Free Ball Bearing

Performance Curves



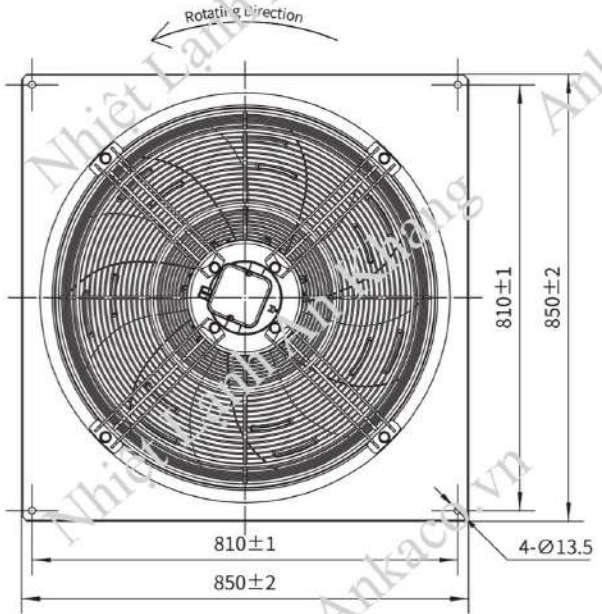
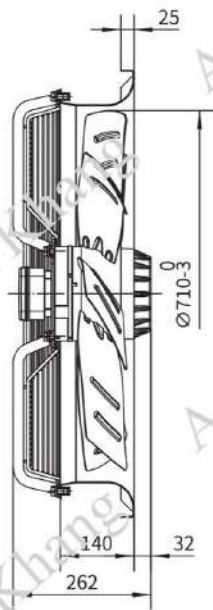
Type B	Type C	Type D	Type E	Type F0
/	/	/	/	YWF.A6T-710S-7F S11
/	/	/	/	YWF.A8T-710S-7F S11
/	/	/	/	YWF.A6T-710S-7F V11

Type F0



Conv. Steel Blade Axial

Type F1



Type	Voltage V	Frequency Hz	Current A	Power W	Speed RPM	Capacitor µF	Air Flow (0 Pa) [m³/min/CFM]	Noise dB(A)	Curve No.	Working Temp. Min/Max(°C)	Approvals
Type F1	380/400	50	2.30	1100	920	/	15020/9424	75	③	-30/+60	CCC, CE
	380/400	50	1.40	800	780	/	13000/7647	68	①	-30/+60	CCC, CE
	380/400	50	1.80	1000	1050	/	15900/9353	78	②	-30/+60	CCC, CE, UL
YWF.A8T-710S-7F S10	380/400	50	1.28	450	700	/	12500/7353	70	⑤	-30/+60	CCC, CE
	380/400	50	0.63	340	610	/	10800/6353	66	⑥	-30/+60	CCC, CE
YWF.A6T-710S-7F V10	200/230	50	3.40	1100	900	/	16140/9494	75	④	-30/+60	CCC, CE
	380/400	50	2.00	1100	900	/	16140/9494	75	④	-30/+60	CCC, CE